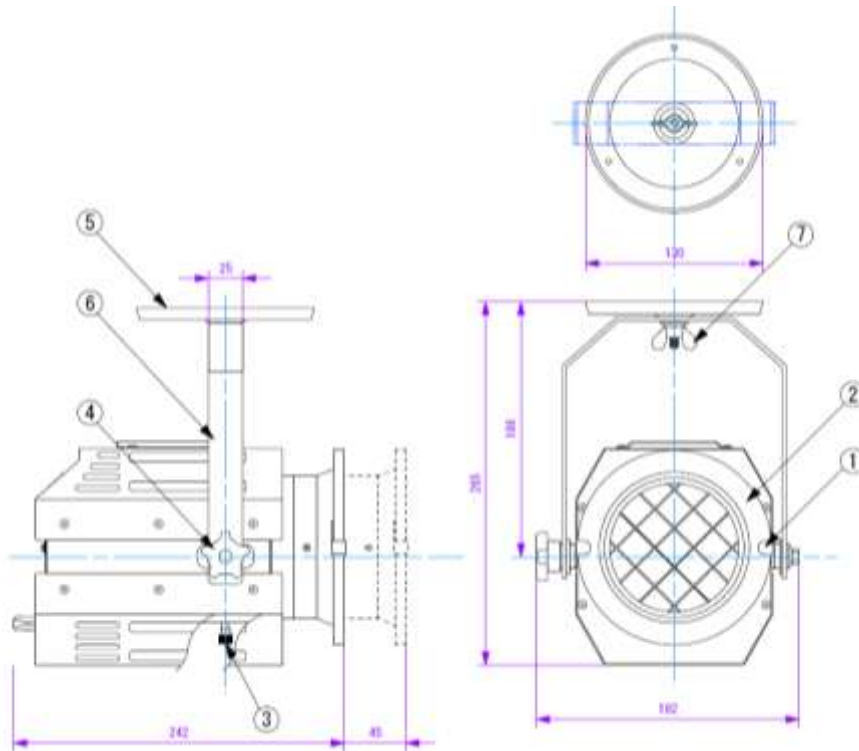


## ILS-LED-F01



## 各部の名称

- ① カラーシートワッパ止め
- ② カラーシートワッパ
- ③ フォーカス調整つまみ
- ④ 灯体固定ハンドル
- ⑤ 取付けベース
- ⑥ 灯体アーム
- ⑦ アーム固定ナット

## ■器具の取付け方法

## 1. ベースタイプ

天井壁面の強度と電源コンセントの位置を確認して下さい。アーム固定ナット⑦を取り外し、取付けベース⑤を3本の木ねじで天井壁面に固定し、灯体アーム⑥をアーム固定ナット⑦でしっかりと締めつけてください。

## 2. ライティングレールタイプ

レールストッパーを下げながらライティングレールの溝方向に合わせ、ダクトプラグを差し込み、ダクトプラグを時計回りに回して固定してください。併せて落下防止フックも同様に固定してください。照射角度調節は灯体固定ハンドル④にて行ってください。

## ■フォーカスの調整方法

フォーカス調整つまみ③によってソフトエッジ、シャープエッジの投影が得られます。調整後はフォーカス調整つまみ③をしっかりと固定してください。

## ■カラーフィルターの装着

灯具先端のカラーシートワッパ止め①を外してカラーシートワッパ②を取り外し、カラーフィルターを装着し、再び①によって固定します。

## ■取扱い上のご注意

## 1. LED 素子について

LED 素子は製品本体に組み込まれているため交換出来ません。故障、劣化または寿命が尽きた場合は、製造元もしくは販売店に修理をご依頼ください。

## 2. 器具の取付けに際して

LED から発する光は熱をほとんど含みませんが、素子と電源ユニットは熱を生じますので、製品通気孔の密閉や、複数の製品同士を密着させてのご使用はお控えください。また、取付け完了後の各部の締め付けは完全に行ってください。



## 警告



本製品は空間演出用の器具です。空間演出の用途以外には使用しないでください。  
一般用照明器具としての使用はできません。



お客様による器具の分解や修理、改造は絶対に行わないでください。分解や修理、改造を行った場合に起こった故障、事故については一切の責任を負い兼ねます。



3年に1度は工事店等の専門家による点検をお受けください。点検せずに使い続けるとまれに火災、感電、落下などに至る場合があります。



器具の取付け、取外しや清掃の際は必ず電源を切ってください。電源を切らずに取付け、取外しや清掃を行うと、感電の原因となります。



配線工事は、電気設備技術基準・内線規程を順守して行ってください。正しい工事を行わなかった場合、火災、感電、故障の原因となります。



器具の本体重量に見合った取付金具を使用してください。取付金具の選定を間違えると落下し、物的損害、けがの原因となります。



器具の取付け、設置の際は、製品通気孔の密閉や複数の製品同士の密着は避けてください。熱の発生により火災の原因となります。



器具の使用角度には制限があります。本体表示及び取扱説明書に従って正しく使用してください。  
使用角度範囲を超えると、器具の破損の原因となります。



器具の取付け、設置時は、電源コードを器具本体に接触しないようにしてください。接触していると火災の原因となります。



器具の点灯中及び消灯直後は本体周辺を素手で触らないでください。本体周辺が高温となっており、やけどの原因となります。



フィルタホルダ枠の押さえ金具（固定ネジやストッパ）を確実に止めてください。押さえ金具を確実に止めないと、フィルタホルダが落下して物的損傷やけがの原因となります。



フィルタホルダは適合品を使用してください。適合品でないもの、また適合品であっても破損・変形しているものを使用すると、落下して物的損傷やけがの原因となります。



煙が出る、異臭がするなどの異常な状態のままで使用すると火災、感電の原因となります。  
器具に異常を発見した場合はただちに電源プラグを抜いて使用を中断し、製造元もしくは販売者までお問い合わせください。



## 注意

### 1. 使用環境・使用条件について

- この器具は屋内での使用のみ可能です。屋外では使用しないでください。屋外で使用すると、感電、火災の原因となることがあります。
- 本体表示及び取扱説明書に記載の動作温度の範囲内で使用してください。範囲外の温度において使用すると破損、変形、故障の原因となることがあります。
- 湿気、水気のある場所では使用しないでください。感電、火災の原因となることがあります。
- 不安定な場所や燃えやすいものの近くでは使用しないでください。倒れたり、落ちたりして破損、変形、故障の原因となることがあります。また、引火による火災の原因となることがあります。

### 2. 取付け・設置について

- 器具の取付け、設置前に必ず取扱説明書または注意書をよくお読みください。また、お読み頂いた後は大切に保管してください。
- 器具の取付け、設置は「舞台・テレビジョン照明技術者技能認定者」などの専門家が行なってください。未熟練者だけの対応は、事故の原因となるおそれがあります。
- 据付施工は、電気工事士などの専門家が行ってください。未熟練者だけの対応は、事故の原因となるおそれがあります。
- 器具の取付け、設置に方向性のある器具があります。本体表示及び取扱説明書に従って正しく取付けを行ってください。指定以外の取付けを行うと、器具の落下や破損、火災、けがの原因となることがあります。

### 3. 使用前の準備について

- 器具の使用前に必ず取扱説明書または注意書をよくお読みください。また、お読み頂いた後は大切に保管してください。
- 器具の使用前の準備は「舞台・テレビジョン照明技術者技能認定者」などの専門家が行ってください。未熟練者だけの対応は、事故の原因となるおそれがあります。
- 電源接続は、取扱説明書に従って確実に行ってください。接続が不完全な場合、接触不良による火災の原因となるおそれがあります。

### 4. 使用方法について

- 器具を取り扱う場合は、「舞台・テレビジョン照明技術者技能認定者」などの専門家が行ってください。未熟練者だけの対応は、事故の原因となるおそれがあります。
- 器具の取付け、設置に方向性のある器具があります。本体表示及び取扱説明書に従って正しく取付けを行なってください。指定以外の取付けを行うと、器具の落下や破損、火災、けがの原因となることがあります。
- 地震などの天災の後、再使用前に「舞台・テレビジョン照明技術者技能認定者」などの専門家が点検を行ってください。未熟練者だけの対応は、事故の原因となるおそれがあります。

### 5. 保守点検について

- 日常点検を実施してください。点検の結果、取扱説明書に記載の基準を外れている場合は、取扱説明書に基づいて処置を行うか、製造元もしくは販売者に問い合わせてください。
- 器具の点検は「舞台・テレビジョン照明技術者技能認定者」などの専門家が点検を行なってください。未熟練者だけの対応は、事故の原因となるおそれがあります。
- メンテナンス、清掃を行う際は必ず電源を切ってください。電源を切らずに行くと感電のおそれがあります。
- レンズの清掃を行う際は、レンズを傷つけないように取扱説明書に従って行ってください。従わずに行った場合、レンズの破損、けがのおそれがあります。
- 器具のネジ類は振動で緩む場合があります。緩んだ際は取扱説明書にもとづいて処置を行ってください。落下による物的損傷、けがのおそれがあります。
- 交換部品は、弊社指定の純正部品を使用し、取扱説明書に基づき確実に処置してください。器具の機能劣化、感電、火災の原因となります。

### 6. 保管時について

- 埃の多い場所や、湿気が高く結露しやすい環境での保管は避けてください。故障、絶縁不良の原因となります。
- 安全シールドに損傷を与えないように保管してください。安全シールドの効力をなくす原因となります。
- 長期保管後に再使用するときは、必ず点検を行ってから使用してください。感電、火災の原因となるおそれがあります。

## ■製造元

**SHUFFLE**

シャッフル株式会社  
http://shuffleinc.jp

大阪オフィス  
〒530-0043 大阪市北区天満 4-15-18  
TEL: 06-4801-8900 FAX: 06-4801-9125

東京オフィス  
〒104-0042 東京都中央区入船 1-3-9 長崎ビル 2F  
TEL: 03-3206-1372 FAX: 03-3206-1374

## ■販売元