

「^{クロ}影」が魅せる新たな照明演出



LED プロジェクションスポット

LED Projection Spot

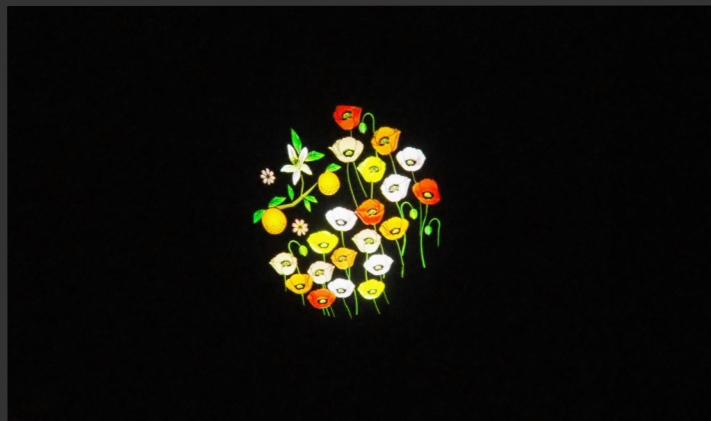
SH-LED-G01

- 屋外対応プロジェクションスポット (IP66)
- ロゴマークや模様など、様々な表現が可能
- フルカラーのデザインに対応

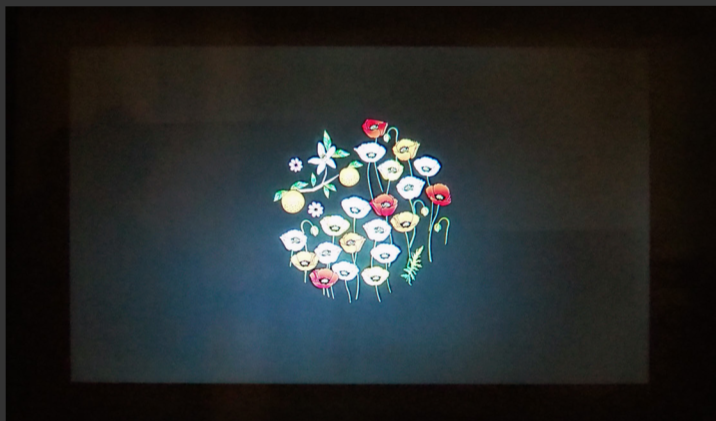
投影比較

プロジェクターでは再現できない、漆黒のクロ(影)に浮かびあがる光のコントラストの美しさが特徴です。

▼LED プロジェクションスポット

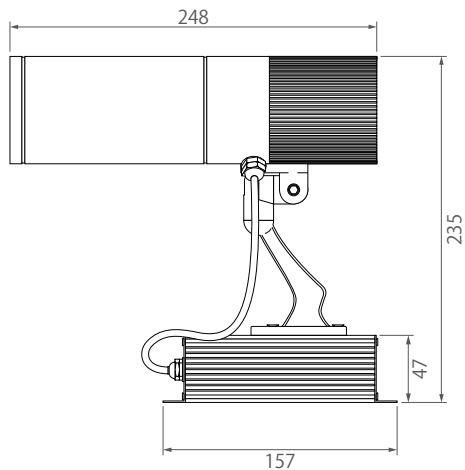


▼プロジェクター

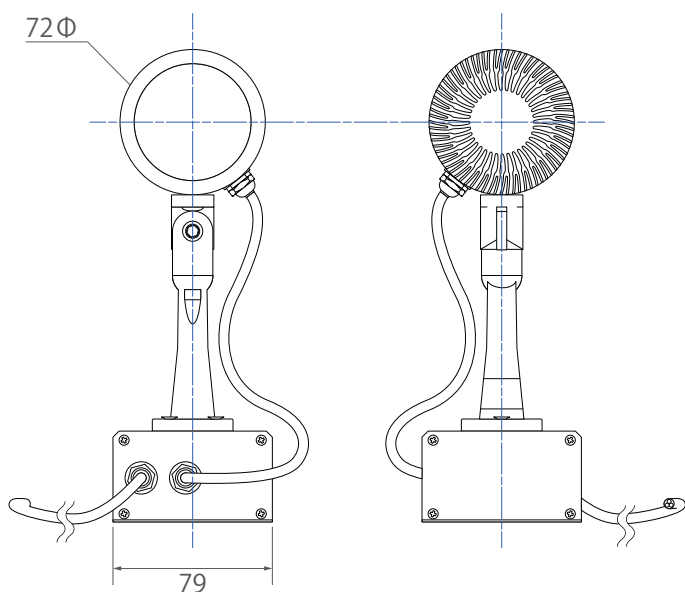
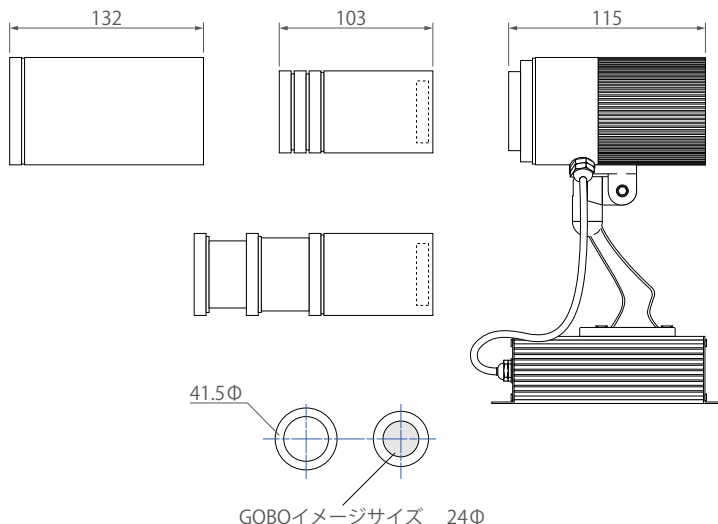


製品特徴・仕様

■外径寸法図



■展開図



■製品スペック

型番	SH-LED-G01
本体寸法 (mm)	W79×D248×H235
消費電力	LED20W
入力電圧	100-240VAC
色温度	6500K / 2800K
重量	1.8kg
本体外部最高温度 (周囲温度30℃)	50℃
上下動作範囲	280°
左右動作範囲	90°



⚠ 安全に関するご注意

- お客様による製品の分解や修理、改造は絶対に行わないで下さい。分解や修理、改造を行った場合に起こった故障、事故については一切の責任を負いかねます。
- 取付け、取外しや清掃の時は必ず電源を切ってください。
- 配線工事は、電気設備技術基準・内線規定を遵守して行って下さい。正しい工事を行わなかった場合、火災・感電・故障の原因となります。
- 3年に1度は工事店等の専門店による点検をお受け下さい。点検せずに使い続けるとまれに火災・感電・落下などに至る場合があります。

SHUFFLE シャッフル株式会社
<http://www.shuffleinc.jp>

大阪オフィス
 〒530-0043 大阪市北区天満4-15-18
 TEL:06-4801-8900 FAX:06-4801-9125
 E-mail:info@shuffleinc.jp