

イルミネーションの新提案

# LED ROSE

意匠登録第1570004号

屋外使用可能なバラのイルミネーション  
昼も美しい、まったく新しい  
イルミネーションデザインを可能に



待望のRGBバージョンが新登場

# RGB ROSE

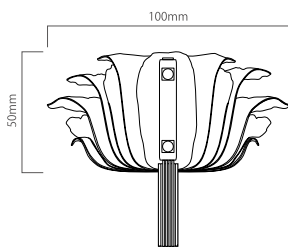


# 製品特徴・仕様

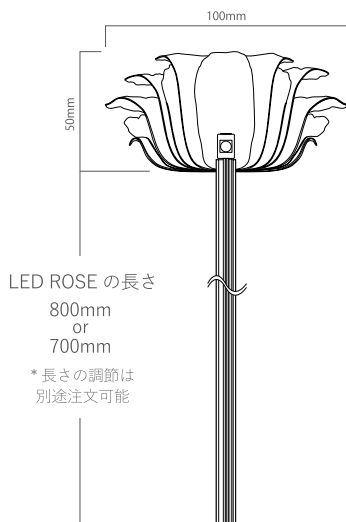
花びら全体にグラデーションのかかった妖艶な雰囲気を醸し出す設計

部分意匠 特許取得 (第 1570004 号)

## ● RGB LED type



## ● White LED type



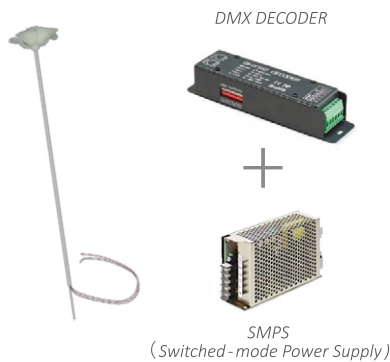
## ● 製品スペック

	ノーマルタイプ (ホワイト)	RGB タイプ
本体寸法 (mm)	W100 x D100 x H50	W100 x D100 x H50
LEDモジュール(mm)	W7 x D4 x H10	W12 x D7.5 x H41
定格入力電圧	DC12V / 極性あり	DC12V / 極性あり
消費電力	0.24W	0.72W
消費電流	20mA	60mA
色温度 (K)	8000K	RGB
保護等級	本体: IPx4 モジュール: IP68	本体: IPx4 モジュール: IP68
指向角	120°	120°
照度	6000mcd	—

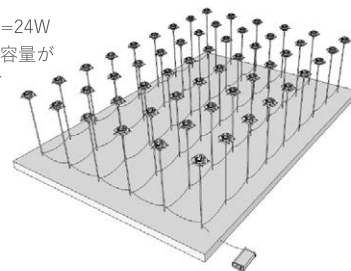
## ● 基本配線図

■ RGBタイプの本灯具の制御には、RGB DMXコントローラーが必要になります。

■ 配線の基本形態は図と同様にし、配線時には防水タイプのコネクタもしくはその他、外部からの防水方法を利用し配線を行う。  
SMPSの容量はLEDローズ (0.24W) の個数に比例して分配配線を行う。安全な電源供給のためSMPSの容量はLEDの個数に従い、最大容量より全体の容量の1/3 多い容量にてSMPSを設置する。



例) LED ローズ  
100EA=0.24 x 100=24W  
この場合、SMPS 容量が32W 以上の容量を使用する。



## ⚠️ 安全に関するご注意

- お客様による製品の分解や修理、改造は絶対に行わないで下さい。分解や修理、改造を行った場合に起こった故障、事故については一切の責任を負いかねます。
- 取付け、取外しや清掃の時は必ず電源を切ってください。

- 配線工事は、電気設備技術基準・内線規定を遵守して行って下さい。正しい工事を行わなかった場合、火災・感電・故障の原因となります。
- 3年に1度は工事店等の専門店による点検をお受け下さい。点検せずに使い続けるとまれに火災・感電・落下などに至る場合があります。

シャッフル株式会社 **SHUFFLE**

大阪本社  
〒530-0043 大阪市北区天満 4-15-18  
TEL: 06-4801-8900 FAX: 06-4801-9125  
E-mail: info@shuffleinc.jp  
http://www.shuffleinc.jp