

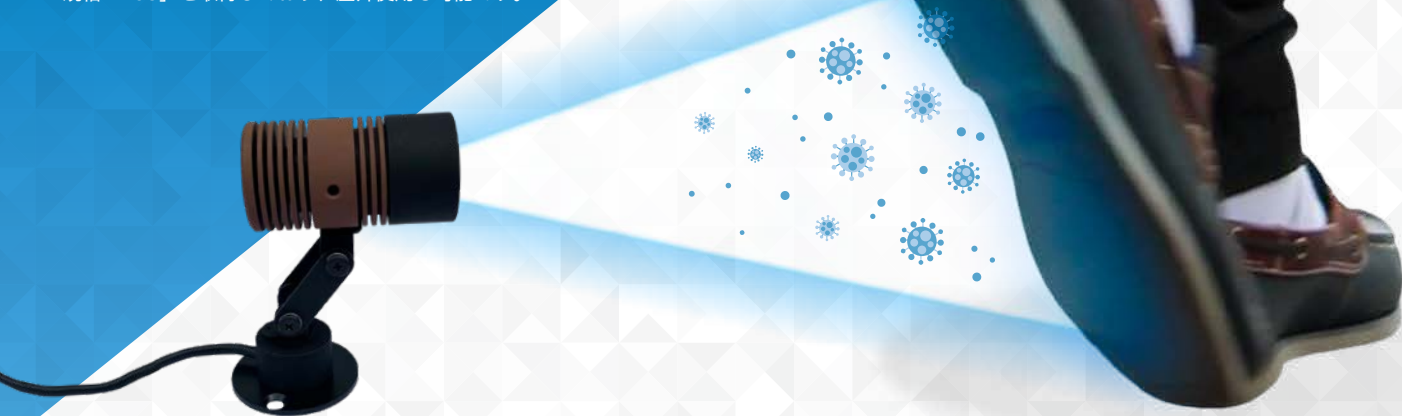
足元も感染対策！
紫外線のチカラで簡単除菌

UV-C SPOT LIGHT

紫外線除菌ライト

《安全設計における意匠登録出願中》

本製品は、足元に特化した紫外線 (UV-C) 除菌のスポットライトです。新型コロナウイルスが欧米で広まった要因の一つとして、靴での入室習慣が考えられていますが、現在、足元の除菌対策は手指ほど重要視されていない現状です。ウイルスを屋内に持ち込まないために、足元の除菌対策もはじめませんか？
場所を問わず除菌対策が行えるよう、本製品は防塵・防水の規格「IP65」を取得しており、屋外使用も可能です。



殺菌効果の高い

UV-C
使用

光が目に入らない

安全
集光設計

IP65 取得済

屋外使用
OK

設置場所を選ばない

コンパクト
サイズ

様々な場所でお使いいただけます



飲食店



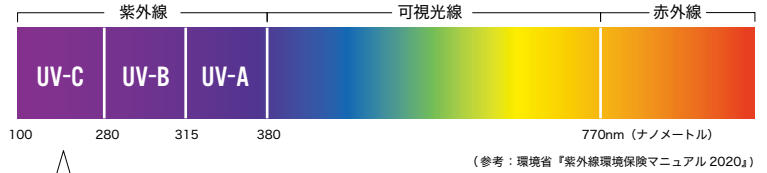
商業施設



宿泊施設

UV-Cとは

UV-Cは紫外線の一種です。紫外線とは、太陽から届く光のうち、波長が短い(=高エネルギー)のもので、波長の長さにより3種に分類されています。その中で最も波長の短いものがUV-Cです。UV-Cは生体に対する破壊性が強く、菌やウイルスへの殺菌作用が証明されています。通常、オゾン層で吸収され地上に届くことがないので、私たちが普段UV-Cを浴びることはありません。



UV-C (波長 200-280nm)

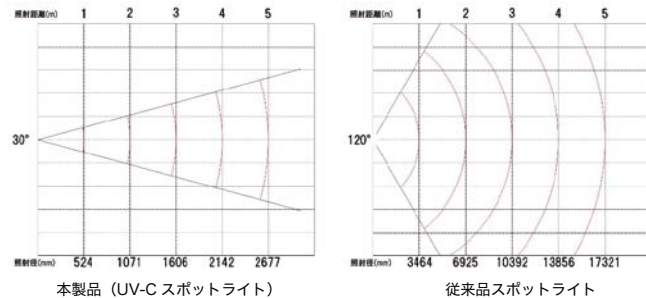
- ・紫外線の中で最も波長が短く高エネルギーであり、高い除菌効果を持つ
- ・その高い除菌効果を利用し、殺菌灯などに使用されている

集光設計による殺菌効果

独自のレンズ工学により集光させ、配光を狭角に設計しています。(下図参照) これにより、ピンポイントでの除菌が可能です。本来、紫外線を肉眼で直視することは危険であるため、人体や目への影響を最小限に抑える役割も持ちます。

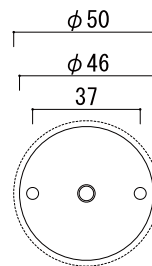
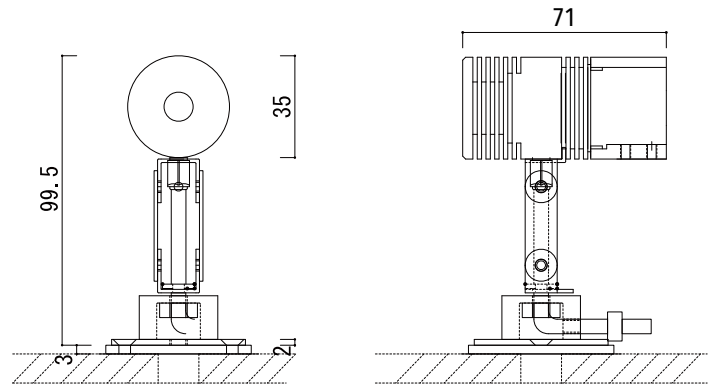


【照明スポットによる配光の違い】



【配光図】

製品仕様・図面



本体寸法 (mm)	W50×D71×H102.5
材質	放熱フィン、灯具、フード、取付座：アルミ アーム：ステンレス
消費電力	3W
入力電圧	100-240VAC
防水性能	IP65
使用温度範囲	-10℃～+40℃

⚠️ 安全に関するご注意

- お客様による製品の分解や修理、改造は絶対に行わないで下さい。分解や修理、改造を行った場合に起こった故障、事故については一切の責任を負いかねます。
- 取付け、取外しや清掃の時は必ず電源を切ってください。
- 配線工事は、電気設備技術基準・内線規定を遵守して行って下さい。正しい工事を行わなかった場合、火災・感電・故障の原因となります。
- 3年に1度は工事店等の専門店による点検をお受け下さい。点検せずに使い続けるとまれに火災・感電・落下などに至る場合があります。

Shuffle シャッフル株式会社
http://www.shuffleinc.jp

大阪オフィス
〒530-0043 大阪市北区天満4-15-18
TEL:06-4801-8900 FAX:06-4801-9125
E-mail:info@shuffleinc.jp